



АвтоТехДизель

ОБОРУДОВАНИЕ ДЛЯ ДИЗЕЛЬ-СЕРВИСА

Дополнительное оснащение

DL-CR50177 Клапан подпора обратки для проверки форсунок BOSCH пьезо



Комплект поставки:

1. Клапан в корпусе - 1шт.
2. Приемник с зажимным винтом - 1шт.
3. Трубка тефлон 80мм - 1шт.
4. Фитинг прямой 1/8"х 6мм - 2шт
5. Фитинг угловой 1/8"х 6мм - 1шт

DL-CR50210 Клапан подпора для форсунок SIEMENS (VDO)



Устанавливается в канале обратного слива форсунки Common-Rail SIEMENS

DL-HEU50221 Адаптер для установки насос форсунок HEUI Caterpillar C7-C9

Адаптер включает в себя:

1.DL-HEU31342 Верхняя часть корпуса для установки насос-форсунки и подачи высокого давления



2.DL-HEU31332 Нижняя часть корпуса для подачи низкого давления



3.DL-HEU50227 Защитный экран с крышкой из поликарбоната.



(DL-HEU31333 Защитный экран из поликарбоната)

(DL-HEU31334 Крышка защитного экрана)

ВНИМАНИЕ! Все комплектующие адаптера также продаются по отдельности!

ВНИМАНИЕ! Для проверки насос-форсунок HEUI на стенде TRIUMF, CR-TEST-4E или CRUIS, кроме адаптера необходима оснастка для фиксации адаптера на держателе форсунок, соединительные шланги, ТВД и кабель для подключения форсунки.

DL-HEU50223 Адаптер для установки насос форсунок HEUI CATERPILLAR 3126B, CATERPILLAR 3126E и FORD 1998-2003 DIESEL 7.3 FUEL INJECTOR 128-6601,AD1831489C1 (INTERNATIONAL)

Адаптер включает в себя:

1.DL-HEU31331 Верхняя часть корпуса для установки насос-форсунки и подачи высокого давления



2.DL-HEU31332 Нижняя часть корпуса для подачи низкого давления



3.DL-HEU31335 Шайба коническая прижимная (2 шт)



4.DL-HEU50227 Защитный экран с крышкой из поликарбоната.



(DL-HEU31333 Защитный экран из поликарбоната)
(DL-HEU31334 Крышка защитного экрана)

ВНИМАНИЕ! Все комплектующие адаптера также продаются по отдельности!

ООО «АвтоТехДизель», тел.: (4842) 75-00-32 , факс: (48431) 5-42-71, E-mail: atdiesel@mail.ru, <http://www.atdiesel.ru>

ВНИМАНИЕ! Для проверки насос-форсунок HEUI на стенде TRIUMF кроме адаптера необходима оснастка для фиксации адаптера на держателе форсунок, соединительные шланги, ТВД и кабель для подключения форсунки.



Оснастка для проверки включает в себя:

- 1.DL-HEU50240 Комплект гидравлических шлангов и ТВД 400мм 14x14мм
- 2.DL-HEU50218 Держатель адаптера с зажимной планкой для стендов TRIUMF.
- 3.DL-HEU50230 Кабель-переходник для подключения насос-форсунки.
- 4.DL-UNI50084 Угловой переходник M14

ВНИМАНИЕ! Все комплектующие оснастки продаются по отдельности!

DL-USN0021F (ST-03F) Стاپель для разборки и сборки Насосов CR (полный)

Комплект поставки DL-USN0021F (ST-03F):

1. Стойка поворотная 1шт.



2. Комплект фланцев для крепления насосов CR из 6 шт.



3. Комплект плит-держателей (4 шт.) для CR насосов , одноплунжерных и роторных ТНВД .



DL-USN0021CR (ST-03CR) Станок для разборки и сборки Насосов CR (без плит)

Комплект поставки DL-USN0021CR (ST-03CR):

1. Стойка поворотная 1 шт.



2. Комплект фланцев для крепления насосов CR из 6 шт.



DL-UNF20410 Комплект фильтров отстойников для проверки форсунок на стенде CR-TEST-4E



Предназначены для предварительной очистки форсунок перед их проверкой на стенде.

Комплект поставки:

- 1.DL-UNF20300L Фильтр-отстойник - 1 шт.
- 2.DL-UNF20300R Фильтр-отстойник - 1 шт.
- 3.DL-UNI31427 Переходник 1/8"х M14х1,5мм - 4 шт
- 4.Быстрый переходник прямой д.6х1/4" - 2 шт.
- 5.Быстрый переходник угловой д.6х1/4" - 2 шт.
- 6.DL-UNI50212 Кронштейн крепления фильтров -1 шт.
- 7.DL-UNI30090 Болт крепления с гайкой M14.

DL-UNF20400 Комплект фильтров отстойников для проверки ТНВД на стенде CR-TEST-4E и CR-TEST-2P



Комплект поставки:

1. DL-UNF20300L Фильтр-отстойник - 2 шт.
2. DL-UNI50211 Переходник удлиненный 3/8"х M14х1,5мм - 2 шт.
3. DL-UNI31161 Переходник укороченный 3/8"х M14х1,5мм - 2 шт.
4. DL-UNI50213 Кронштейн крепления фильтров - 1 шт.

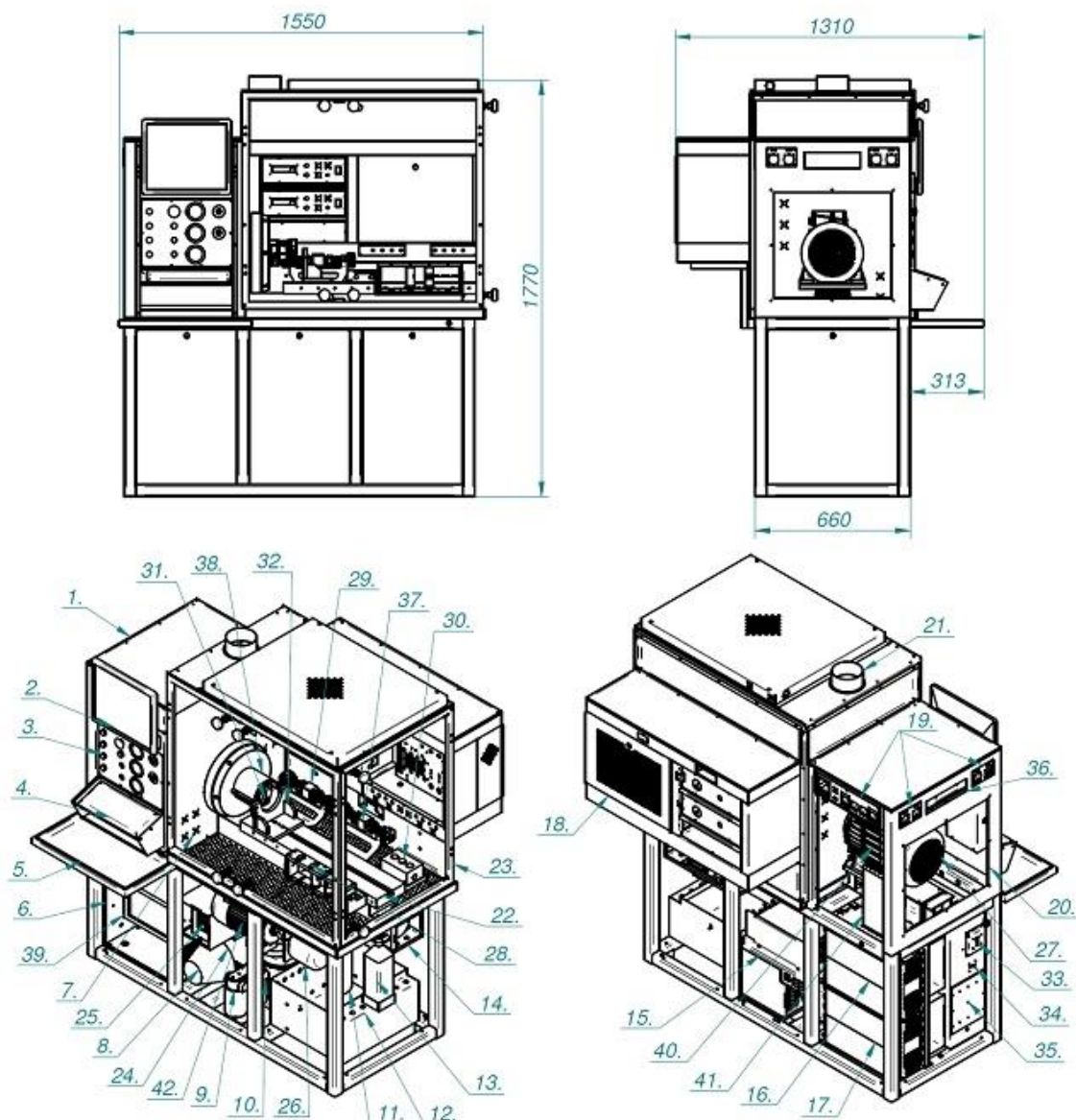
DL-MSP Маслостанция передвижная для стендов

- Рабочее давление 0-10 бар
- Производительность при давлении 3 бара - 150 литров/час
- Фильтр тонкой очистки 10 мкм
- Бак 20 литров
- Эл.питание 380 V 50 Hz.
- Потребляемая мощность 0,37 kW



Схемы

Габаритные размеры и компоновка стенда CR-Test 4E



1. Электрорящик верхний
2. Монитор
3. Лицевая панель управления
4. Полка для клавиатуры
5. Полка для инструмента
6. Электрорящик нижний
7. Передняя панель управления
8. Насос подкачки
9. Фильтр тонкой очистки тестовой жидкости №1
10. Фильтр тонкой очистки тестовой жидкости №2
11. Фильтр тонкой очистки тестовой жидкости №3
12. Основной бак для тестовой жидкости
13. Бачек для слива жидкости и масла с рабочего стола стенда
14. Вакуумная установка
15. Холодильный агрегат
16. Радиатор ПВО №1 верхний
17. Радиатор ПВО №2 нижний
18. Блок контроллеров
19. Панель электропитания
20. Задняя стенка стенда
21. Фланец вытяжной системы
22. Плита крепежная

23. Рама со стеклом защитная
24. Электродвигатель 1,1кВт.
25. Частотный преобразователь электродвигателя 1,1кВт.
26. ТНВД СРЗ
27. Электродвигатель 11кВт.
28. Держатель форсунок
29. Накопитель давления 3-ех рег.
30. Накопитель давления 2-ух рег.
31. Муфта компенсационная
32. Кронштейн крепления насосов ТНВД
33. Главный выключатель
34. Переключатель фаз
35. Блок торможения эл. двигателя 11 кВт.
36. РС
37. Распределительный накопитель давления
38. Защитный кожух муфты
39. Частотный преобразователь электродвигателя 11кВт.
40. Блок контроллеров
41. Радиатор №3
42. Электродвигатель 4кВт.

Дополнительное ПО

C4i -CODE Кодирование форсунок DELPHI C4i

Программное обеспечение для программы CASCADE позволяющее кодировать форсунки DELPHI C4i

